

FHFA – Trụ tiếp nước pccc trên mặt đất là cửa ngõ để kết nối và tiếp nước cho hệ thống pccc trong nhà. Thông thường hệ thống không có nước nhưng trong trường hợp khẩn cấp đội pccc sẽ cung cấp nước để phục vụ pccc.

FHFA - Breecching inlets at ground level provides the connection to the water supply. The system is normally dry and is charge by the fire brigade in an emergency.

Đặc tính - Features:

- Thân van được chế tạo từ gang cầu với khả năng chịu lực lớn hơn và độ bền sử dụng cao hơn. Được bao phủ bằng sơn epoxy cả trong lẫn ngoài.

The body is made by Ductile iron, more stronger and last longer. The body are coated epoxy both inside and outside.

- Sử dụng ngàm bằng nhôm theo tiêu chuẩn của PCCC. Những chi tiết bên trong đều được bao phủ sơn epoxy để chống ăn mòn.

Inlets are made of aluminum accord with standard. The internal parts of the breecching inlet body are coated epoxy which is a good anti-corrosion protection.

- Thử nước toàn thân của thân van và họng tiếp nước là 18 kgf/cm³. Thử độ kín của họng tiếp nước là 0.2 kgf/cm³. Để đảm bảo áp lực nước thấp cũng không bị xì.

The breecching inlet are individually hydrostatically on the body and inlets at 18 kgf/cm³ and the non return valves are tested to 0.2 kgf/cm³ to ensure no leaks are evident under such low pressure are required by the standard.

- Phù hợp với TCVN 5739-1993 và TCVN 6379-1998.

Meet the following standards TCVN 5739-1993 and TCVN 6379-1998.



Lĩnh vực ứng dụng - Field Services:

Sử dụng cho hệ thống PCCC.

Use for fire fighting.

Thông số kỹ thuật - Technical data:

Kích thước - Size range: DN100 - DN150 mm

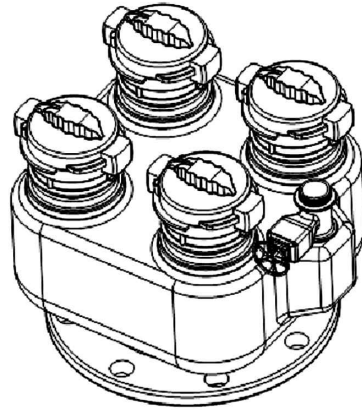
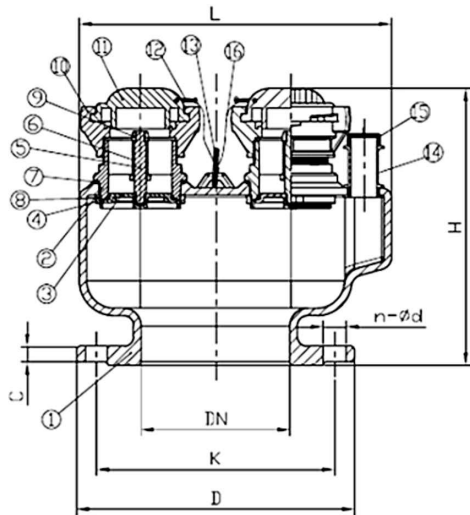
Áp suất làm việc - Pressure rating: 1.0 Mpa - 1.6 Mpa

Nhiệt độ làm việc - Working Temp: -10° ~ 80°C

Môi trường làm việc - Flow Media: Nước - Water

Kết nối - End connection: PN10/PN16/PN20/JIS10K/ANSI 150-LB

Part list & Material

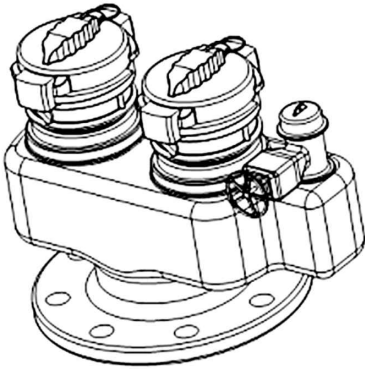
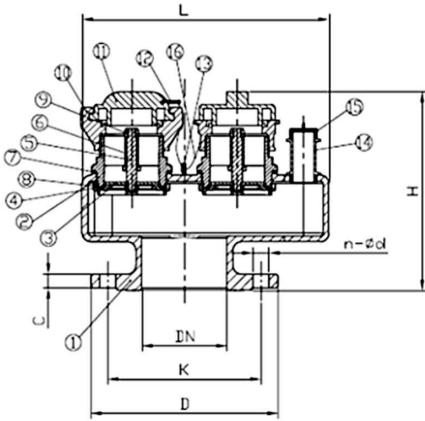


STT	Tên bộ phận	Vật liệu	Tiêu chuẩn
1	Valve Body	Ductile iron	ASTM A536
2	Body	Ductile iron	ASTM A536
3	Disc	Ductile iron	ASTM A536
4	Packing	Rubber	Commercial
5	Shaft	Stainless	EPDM
6	Spring	Stainless	AISI 410
7	Packing	Rubber	AISI 304
8	Stopper	Ductile iron	FPDM
9	Screw	Stainless	ASTM A536
10	Adapter	Aluminum	Commercial
11	Cap	Plastic	TCVN 5739-1993
12	Fix Ring	Carbon Steel	Commercial
13	Fix Ring	Carbon Steel	Commercial
14	Gate Valve	Bronze	Commercial
15	Cap	Plastic	Commercial
16	Chain	Carbon Steel	Commercial

Dimension

DN	Model/No	D	K	C	L	H	n - Ød
150	FHFA-0150	280	240	19	315	278.5	8 - Ø23

Part list & Material



STT	Tên bộ phận	Vật liệu	Tiêu chuẩn
1	Valve Body	Ductile iron	ASTM A536
2	Body	Ductile iron	ASTM A536
3	Disc	Ductile iron	ASTM A536
4	Packing	Rubber	Commercial
5	Shaft	Stainless	EPDM
6	Spring	Stainless	AISI 410
7	Packing	Rubber	AISI 304
8	Stopper	Ductile iron	FPDM
9	Screw	Stainless	ASTM A536
10	Adapter	Aluminum	Commercial
11	Cap	Plastic	TCVN 5739-1993
12	Fix Ring	Carbon Steel	Commercial
13	Fix Ring	Carbon Steel	Commercial
14	Gate Valve	Bronze	Commercial
15	Cap	Plastic	Commercial
16	Chain	Carbon Steel	Commercial

Dimension

DN	Model/No	D	K	C	L	H	n - Ød
100	FHFA-0100	220	180	19	290	232	8 - Ø19

Ordering

FHF A - 0100 - 16

Model: _____
FHF: Trụ tiếp nước PCCC - Breeching inlet

End connection _____
X : Không ngàm - No coupling
A : Có ngàm - Coupling

Áp lực - Pressure
16: PN16

Size:
0100: 100 mm
0150: 150 mm